

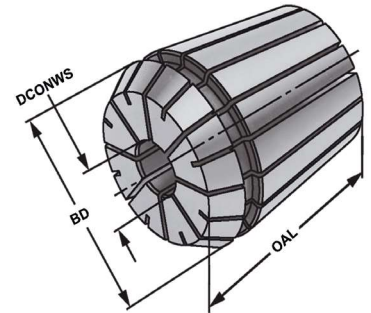
Collets ISO 15488 B (DIN 6499 B) | ER system
 Pincés de serrage ISO 15488 B (DIN 6499 B) | Type ER



Verwendung:
 Zur Aufnahme von Werkzeugen mit Zylinderschaft in Spannfutter DIN 6499.

Application:
 For mounting straight-shank tools in collet chucks DIN 6499.

Application:
 Pour le serrage d'outils avec queue cylindrique dans mandrins à pincés DIN 6499.



ISO
15488

ER

$\leq 15\mu\text{m}$

13.04

Bestell-Nr. Order no. Référence	Größe Size Taille	DCONWS	BD	OAL
426E-01	426E ER 16	1 – 0,5	17	27
426E-02	426E ER 16	2 – 1,0	17	27
426E-03	426E ER 16	3 – 2,0	17	27
426E-04	426E ER 16	4 – 3,0	17	27
426E-05	426E ER 16	5 – 4,0	17	27
426E-06	426E ER 16	6 – 5,0	17	27
426E-07	426E ER 16	7 – 6,0	17	27
426E-08	426E ER 16	8 – 7,0	17	27
426E-09	426E ER 16	9 – 8,0	17	27
426E-10	426E ER 16	10 – 9,0	17	27

Hinweis: Hohe Flexibilität: Großer Spannbereich bis -1 mm
Note: High flexibility: Large holding capacity up to -1 mm
Observation: Grande capacité de serrage jusqu'à -1 mm



Precision collets ISO 15488 B (DIN 6499 B) | ER system

Pinces de serrage de précision ISO 15488 B (DIN 6499 B) | Type ER



Verwendung:

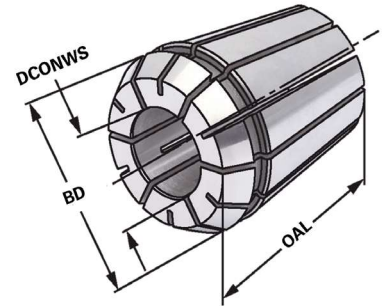
Zur Aufnahme von Werkzeugen mit Zylinderschaft in Spannfutter DIN 6499. Für Anwendungen im HSC-Bereich und für hochpräzise Bearbeitungsergebnisse.

Application:

For mounting straight-shank tools in collet chucks DIN 6499. To use for high speed cutting and high precision milling.

Application:

Pour le serrage d'outils avec queue cylindrique dans mandrins à pinces DIN 6499. Pour l'usage dans le coupage à grande vitesse et dans l'usinage à grande précision.



Bestell-Nr. Order no. Référence	Größe Size Taille	DCONWS	BD	OAL
426EP-01	426E ER 16	1 – 0,5	17	27
426EP-02	426E ER 16	2 – 1,0	17	27
426EP-03	426E ER 16	3 – 2,0	17	27
426EP-04	426E ER 16	4 – 3,0	17	27
426EP-05	426E ER 16	5 – 4,0	17	27
426EP-06	426E ER 16	6 – 5,0	17	27
426EP-07	426E ER 16	7 – 6,0	17	27
426EP-08	426E ER 16	8 – 7,0	17	27
426EP-09	426E ER 16	9 – 8,0	17	27
426EP-10	426E ER 16	10 – 9,0	17	27

Hinweis: Hohe Flexibilität: Großer Spannbereich bis -1 mm
Note: High flexibility: Large holding capacity up to -1 mm
Observation: Grande capacité de serrage jusqu'à -1 mm





Spannzangen mit Abdichtung für IK - ISO 15488 B (DIN 6499 B) | ER System

Collets sealed for IC - ISO 15488 B (DIN 6499 B) | ER system

Pinces de serrage avec joint d'étanchéité pour IC - ISO 15488 B (DIN 6499 B) | Type ER



Verwendung:

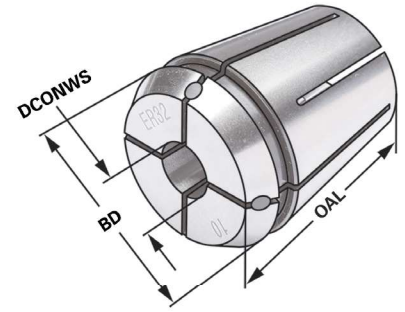
Zur Aufnahme von Werkzeugen mit Innenkühlung und Zylinderschaft in Spannfutter DIN 6499

Application:

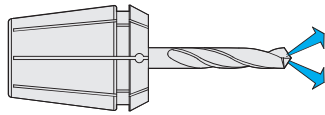
For mounting straight-shank tools with internal cooling in collet chucks DIN 6499

Application:

Pour le serrage des outils avec le refroidissement interne et avec queue cylindrique dans mandrins à pinces DIN 6499



Bestell-Nr. Order no. Référence	Größe Size Taille	DCONWS	BD	OAL
426EA-03	426E ER 16	3	17	27
426EA-04	426E ER 16	4	17	27
426EA-05	426E ER 16	5	17	27
426EA-06	426E ER 16	6	17	27
426EA-07	426E ER 16	7	17	27
426EA-08	426E ER 16	8	17	27
426EA-09	426E ER 16	9	17	27
426EA-10	426E ER 16	10	17	27



Hinweis:

Nur das Nennmaß DCONWS kann gespannt werden, mit Dichtstopfen für Innenkühlung (einsetzbar bis 21 bar). Um eine optimale Abdichtung zu erreichen, muss das zu spannende Werkzeug auf der ganzen Länge der geschliffenen Bohrung der Spannzange eingespannt werden.

Note:

Only nominal size DCONWS can be clamped with sealing plug for internal cooling (applicable up to 21 bar). In order to achieve an optimum sealing the tool must be clamped on the complete length of the ground drill of the collet.

Observation:

Seulement la dimension nominale DCONWS peut être tendu avec des bochons 'étan héité pour le refroidissement interne (peut être utilisé jusqu'à 21 bar). Afin d'obtenir un étanchéité optimal l'outil doit être serré sur la lon gueur complète de l'alésage rectifié de la pince.

9



Collets steel sealed for high pressure cooling up to 120 bar | ER system

Pinces de serrage, étanche pour arrosage de haute pression 120 bar | Type ER



Verwendung:

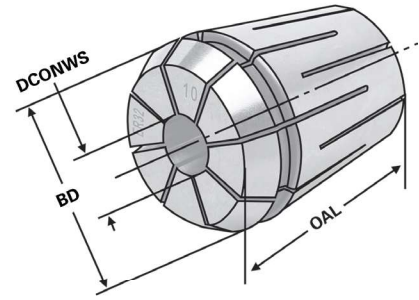
Zur Aufnahme von Werkzeugen mit Innenkühlung und Zylinderschaft in Spannfutter DIN 6499

Application:

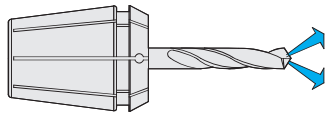
For mounting straight-shank tools with internal cooling in collet chucks DIN 6499

Application:

Pour le serrage des outils avec le refroidissement interne et avec queue cylindrique dans mandrins à pinces DIN 6499



Bestell-Nr. Order no. Référence	Größe Size Taille	DCONWS	BD	OAL
426EH-03	426E ER 16	3	17	27
426EH-04	426E ER 16	4	17	27
426EH-05	426E ER 16	5	17	27
426EH-06	426E ER 16	6	17	27
426EH-07	426E ER 16	7	17	27
426EH-08	426E ER 16	8	17	27
426EH-09	426E ER 16	9	17	27
426EH-10	426E ER 16	10	17	27



Hinweis:

Nur das Nennmaß DCONWS kann gespannt werden (einsetzbar bis 120 bar). Um eine optimale Abdichtung zu erreichen, muss das zu spannende Werkzeug auf der ganzen Länge der geschliffenen Bohrung der Spannzange eingespannt werden.

Note:

Only nominal size DCONWS can be clamped (applicable up to 120 bar). In order to achieve an optimum sealing the tool must be clamped on the complete length of the ground drill of the collet.

Observation:

Seulement la dimension nominale DCONWS peut être tendu (peut être utilisé jusqu'à 120 bar). Afin d'obtenir un étanchéité optimal l'outil doit être serré sur la longueur complète de l'alésage rectifié de la pince.





Spannzangen mit Kühlkanalbohrungen ISO 15488 B (DIN 6499 B) | ER System

Collets with cooling channels ISO 15488 B (DIN 6499 B) | ER system

Pinces de serrage avec canaux d'arrosage ISO 15488 B (DIN 6499 B) | Type ER



Verwendung:

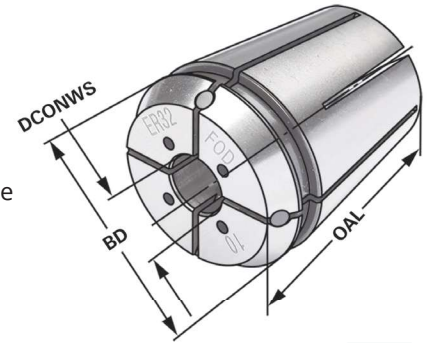
Zur Aufnahme von Werkzeugen mit Zylinderschaft in Spannfutter DIN 6499.

Application:

For mounting straight-shank tools in collet chucks DIN 6499.

Application:

Pour le serrage d'outils avec queue cylindrique dans mandrins à pinces DIN 6499.



Bestell-Nr. Order no. Référence	Größe Size Taille	DCONWS	BD	OAL
426EC-03	426E ER 16	3	17	27
426EC-04	426E ER 16	4	17	27
426EC-05	426E ER 16	5	17	27
426EC-06	426E ER 16	6	17	27
426EC-07	426E ER 16	7	17	27



Hinweis:

Nur das Nennmaß DCONWS kann gespannt werden, mit Kühlkanälen. Einsetzbar bis 21 bar. Um eine optimale Abdichtung zu erreichen, muss das zu spannende Werkzeug auf der ganzen Länge der geschliffenen Bohrung der Spannzange eingespannt werden.

Note:

Only nominal size DCONWS can be clamped, with cooling channels. Applicable up to 21 bar. In order to achieve an optimum sealing the tool must be clamped on the complete length of the ground drill of the collet.

Observation:

Seulement la dimension nominale DCONWS peut être tendu, avec canaux d'arrosage. Peut être utilisé jusqu'à 21 bar. Afin d'obtenir un étanchéité optimal l'outil doit être serré sur la longueur complète de l'alésage rectifié de la pince.

9



ISO 15488 B (DIN 6499 B) | ER System

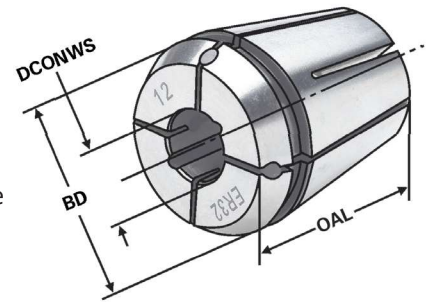
Collets with cooling channels along the boring ISO 15488 B (DIN 6499 B) | ER system
 Pincés de serrage avec canaux d'arrosage le long de l'alésage ISO 15488 B (DIN 6499 B) | Type ER



Verwendung:
 Zur Aufnahme von Werkzeugen mit Zylinderschaft in Spannfutter DIN 6499.

Application:
 For mounting straight-shank tools in collet chucks DIN 6499.

Application:
 Pour le serrage d'outils avec queue cylindrique dans mandrins à pincés DIN 6499.



Bestell-Nr. Order no. Référence	Größe Size Taille	DCONWS	BD	OAL
426ECC-03	426E ER 16	3	17	27
426ECC-04	426E ER 16	4	17	27
426ECC-05	426E ER 16	5	17	27
426ECC-06	426E ER 16	6	17	27
426ECC-07	426E ER 16	7	17	27



- Hinweis:** Nur das Nennmaß DCONWS kann gespannt werden, mit Kühlkanälen entlang der Bohrung. Einsetzbar bis 21 bar. Um eine optimale Abdichtung zu erreichen, muss das zu spannende Werkzeug auf der ganzen Länge der geschliffenen Bohrung der Spannzange eingespannt werden.
- Note:** Only nominal size DCONWS can be clamped, with cooling channels along the boring. Applicable up to 21 bar. In order to achieve an optimum sealing the tool must be clamped on the complete length of the ground drill of the collet.
- Observation:** Seulement la dimension nominale DCONWS peut être tendu, avec canaux d'arrosage le long de l'alésage. Peut être utilisé jusqu'à 21 bar. Afin d'obtenir un étanchéité optimal l'outil doit être serré sur la longueur complète de l'alésage rectifié de la pince.





Präzisionsspannzangen ISO 15488 B (DIN 6499 B) | ER System - Edelstahl

Precision collets ISO 15488 B (DIN 6499 B) | ER system - stainless steel

Pinces de serrage de précision ISO 15488 B (DIN 6499 B) | Type ER - acier inoxydable



Verwendung:

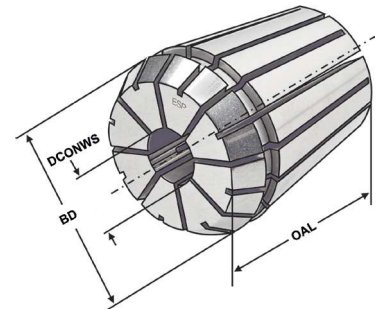
Zur Aufnahme von Werkzeugen mit Zylinderschaft in Spannfutter DIN 6499. Für Anwendungen im HSC-Bereich und für hochpräzise Bearbeitungsergebnisse.

Application:

For mounting straight-shank tools in collet chucks DIN 6499. To use for high speed cutting and high precision milling.

Application:

Pour le serrage d'outils avec queue cylindrique dans mandrins à pinces DIN 6499. Pour l'usage dans le coupe à grande vitesse et dans l'usinage à grande précision.



ISO 15488 ER $\leq 5\mu\text{m}$ Inox



Bestell-Nr. Order no. Référence	Größe Size Taille	DCONWS	BD	OAL
426ESP-03	426E ER 16	3 – 2,5	17	27
426ESP-035	426E ER 16	3,5 – 3,0	17	27
426ESP-04	426E ER 16	4 – 3,5	17	27
426ESP-045	426E ER 16	4,5 – 4,0	17	27
426ESP-05	426E ER 16	5 – 4,5	17	27
426ESP-055	426E ER 16	5,5 – 5,0	17	27
426ESP-06	426E ER 16	6 – 5,5	17	27
426ESP-065	426E ER 16	6,5 – 6,0	17	27
426ESP-07	426E ER 16	7 – 6,5	17	27
426ESP-075	426E ER 16	7,5 – 7,0	17	27
426ESP-08	426E ER 16	8 – 7,5	17	27
426ESP-085	426E ER 16	8,5 – 8,0	17	27
426ESP-09	426E ER 16	9 – 8,5	17	27
426ESP-095	426E ER 16	9,5 – 9,0	17	27
426ESP-10	426E ER 16	10 – 9,5	17	27

9

Hinweis: Spannbereich bis -0,5 mm
Note: Clamping capacity up to -0,5 mm
Observation: Serrage jusqu'à -0,5 mm

- Rostfrei
- Edelstahl 1.4021 x 20Cr13
- Höhere Wiederholgenauigkeit
- Spannzangenbohrung gehont
- Besonders geeignet für Drahterosion

- Rustproof
- Stainless steel 1.4021 x 20Cr13
- Higher repeat-accuracy
- Honed collet boring
- Especially suitable fore wire EDM

- Inoxydable
- Acier affiné 1.4021 x 20Cr13
- Répétabilité supérieure
- Alésage de pince aiguisé
- Convient particulièrement pour le fil EDM



9.21

Tap collets - ISO 15488 B (DIN 6499 B) | ER system

Pinces de serrage pour tarauds - ISO 15488 B (DIN 6499 B) | Type ER



Verwendung:

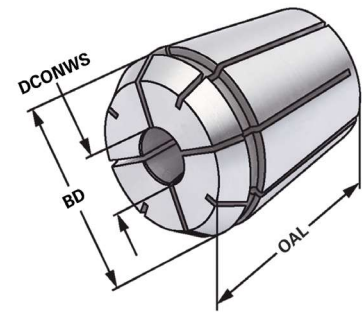
Für Maschinen mit steigungssynchronem Vorschub. Zur verdrehsicheren Spannung von Gewindebohrern.

Application:

For machines with rigid tapping. For safe clamping of taps.

Application:

Pour machines avec broche synchronisée. Pour le serrage stable de tarauds.



Bestell-Nr. Order no. Référence	Größe Size Taille	DCONWS	DRVS	BD	OAL
426G-3527	426E ER 16	3,5	2,7	16,8	27,5
426G-43	426E ER 16	4	3	16,8	27,5
426G-4534	426E ER 16	4,5	3,4	16,8	27,5
426G-649	426E ER 16	6	4,9	16,8	27,5
426G-755	426E ER 16	7	5,5	16,8	27,5
426G-862	426E ER 16	8	6,2	16,8	27,5



K Gewindebohrer Spannzangen mit Kühkanalbohrungen | ER System

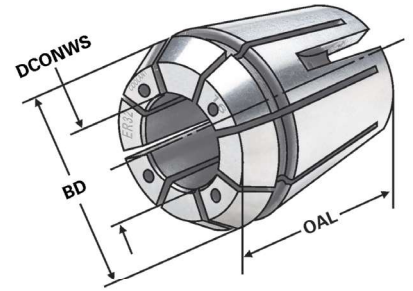
Tap collets with cooling channels | ER system
 Pincés de serrage avec canaux d'arrosage | Type ER



Verwendung:
 Für Maschinen mit steigungssynchronem Vorschub. Zur verdrehsicheren Spannung von Gewindebohrern.

Application:
 For machines with rigid tapping.
 For safe clamping of taps.

Application:
 Pour machines avec broche synchronisée.
 Pour le serrage stable de tarauds.



Bestell-Nr. Order no. Référence	Größe Size Taille	DCONWS	DRVS	BD	OAL
426GC-3527	426E ER 16	3,5	2,7	16,8	27,5
426GC-43	426E ER 16	4	3	16,8	27,5
426GC-4534	426E ER 16	4,5	3,4	16,8	27,5
426GC-649	426E ER 16	6	4,9	16,8	27,5
426GC-755	426E ER 16	7	5,5	16,8	27,5
426GC-862	426E ER 16	8	6,2	16,8	27,5



9



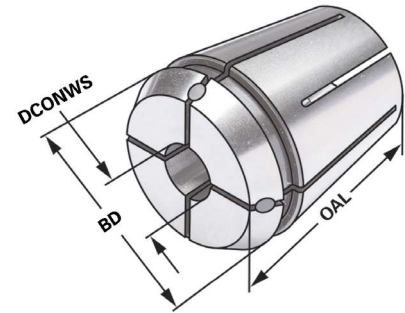
Tap collets with seals | ER system
 Pincés de serrage pour tarauds | Type ER



Verwendung:
 Für Maschinen mit steigungssynchronem Vorschub. Zur verdrehsicheren Spannung von Gewindebohrern.

Application:
 For machines with rigid tapping.
 For safe clamping of taps.

Application:
 Pour machines avec broche synchronisée.
 Pour le serrage stable de tarauds.



Bestell-Nr. Order no. Référence	Größe Size Taille	DCONWS	DRVS	BD	OAL
426GA-3527	426E ER 16	3,5	2,7	16,8	27,5
426GA-43	426E ER 16	4	3	16,8	27,5
426GA-4534	426E ER 16	4,5	3,4	16,8	27,5
426GA-649	426E ER 16	6	4,9	16,8	27,5
426GA-755	426E ER 16	7	5,5	16,8	27,5
426GA-862	426E ER 16	8	6,2	16,8	27,5

